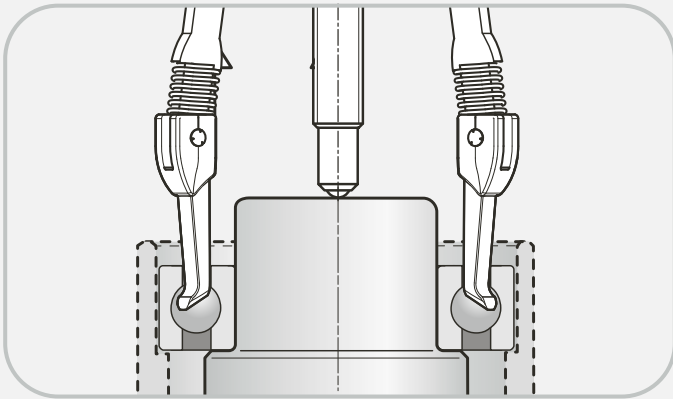
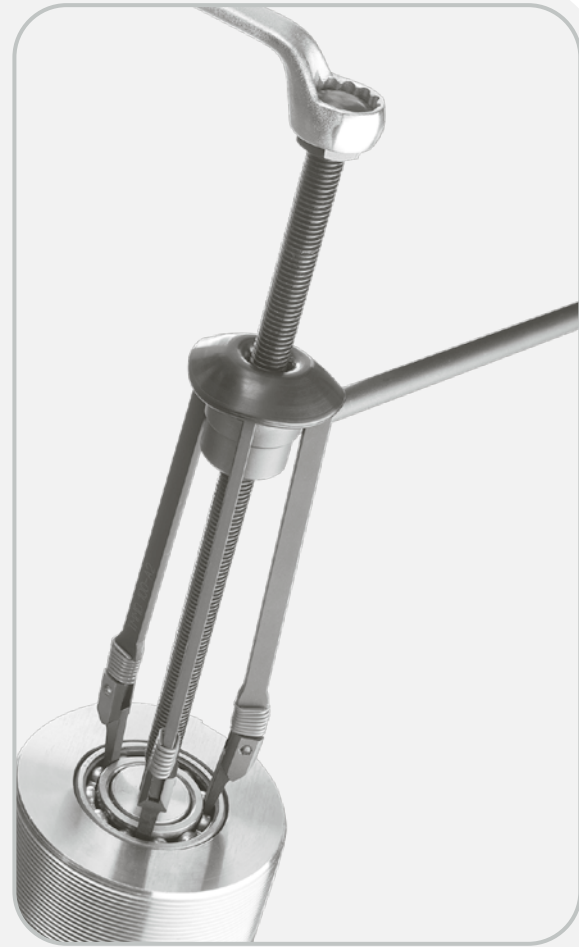
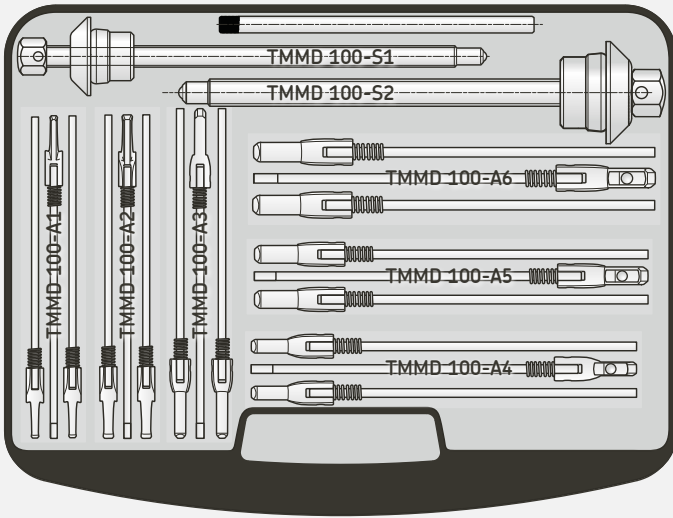


SKF Deep Groove Ball Bearing Puller

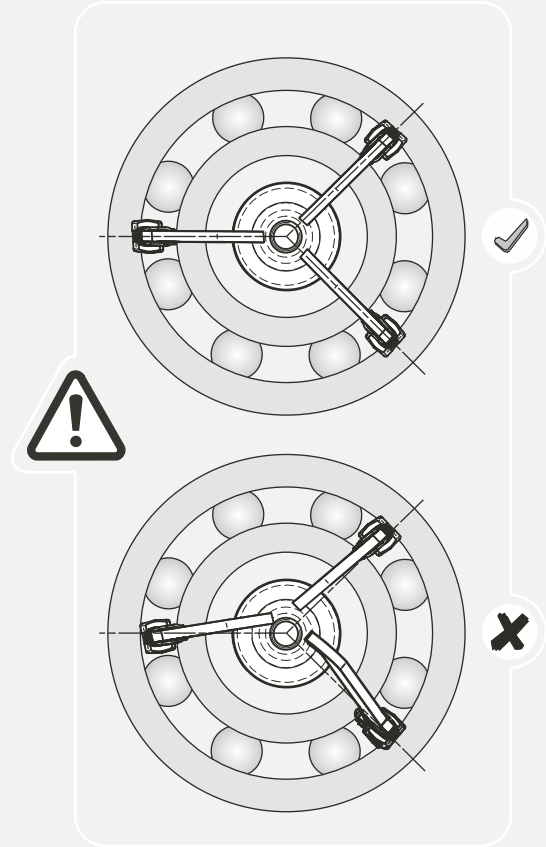
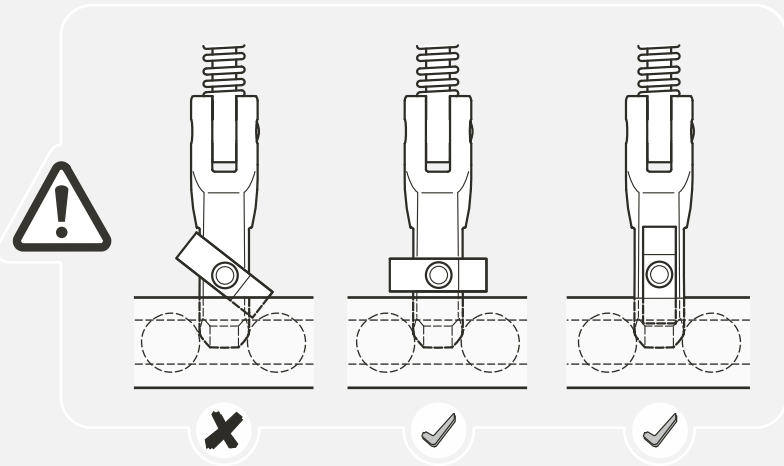
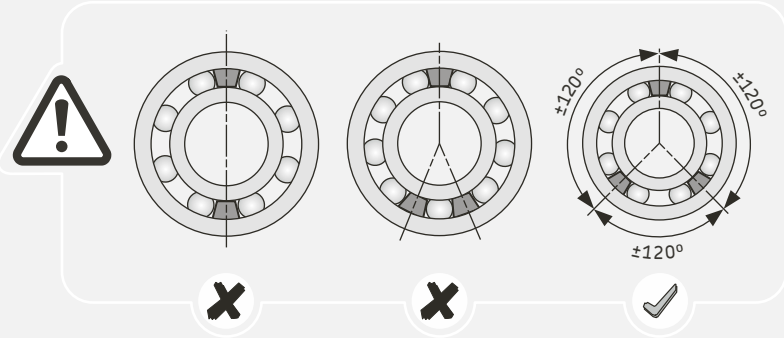
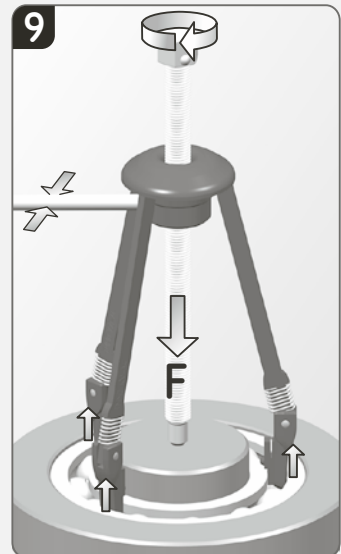
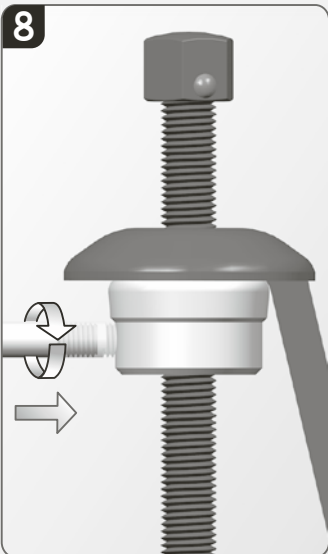
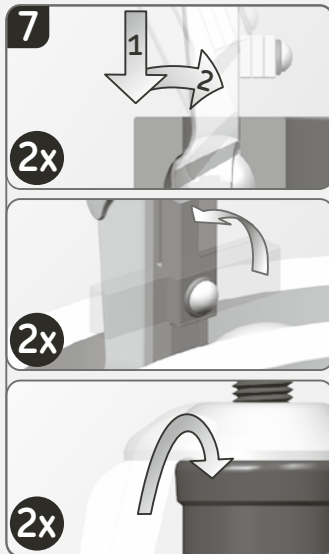
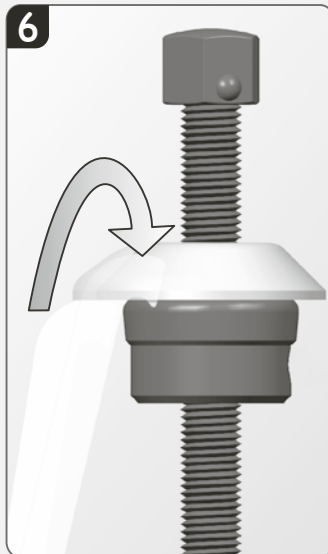
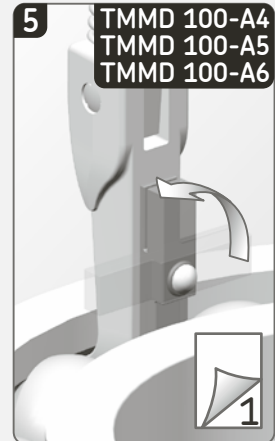
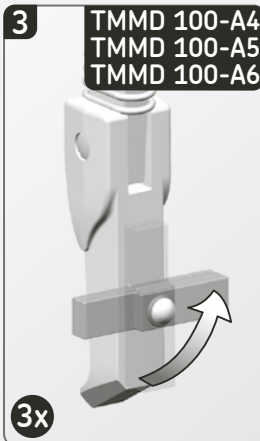
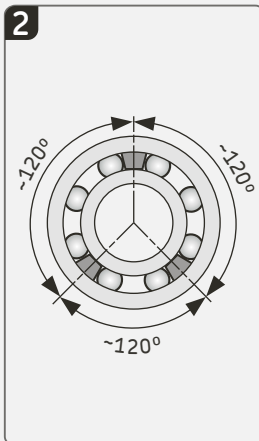
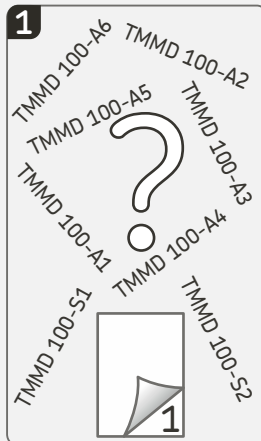


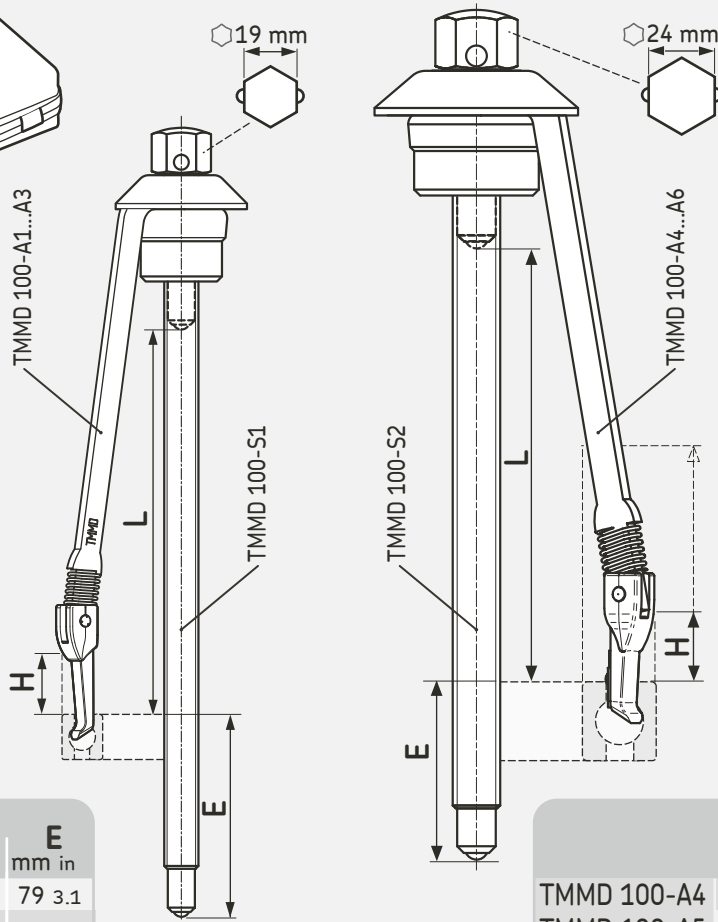
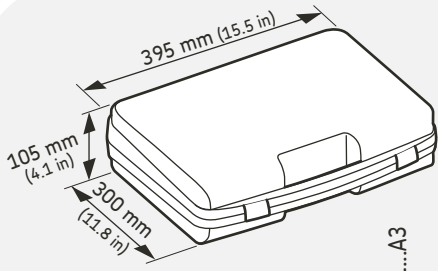
	S1			S2											
	A1	A2	A3	A4		A5			A6						
60..	6000 6001 6002 6003	6004 6005 6006	6007 6008 6009 6010	6011 6012 6013		6014 6015	6016 6017	6018 6019 6020							
62..		6200 6201 6202 6203	6204 6205 62/22	6206 62/28		6207 6208	6209 6210 6211		6212 6213	6214 6215 6216 6217	6218				
63..			6300 6301 6302	6303 6304	63/22	6305 63/28	6306 6307	6308		6309 6310	6311 6312	6313			
64..							6403	6404 6405	6406	6407	6408 6409	6410			
160..	16002 16003		16011												
161..	16100 16101														

Mode d'emploi
Brugervejledning
Käyttöohje
Instruccões de utilização
Οδηγίες χρήσης
取扱説明書

SKF TMMD 100

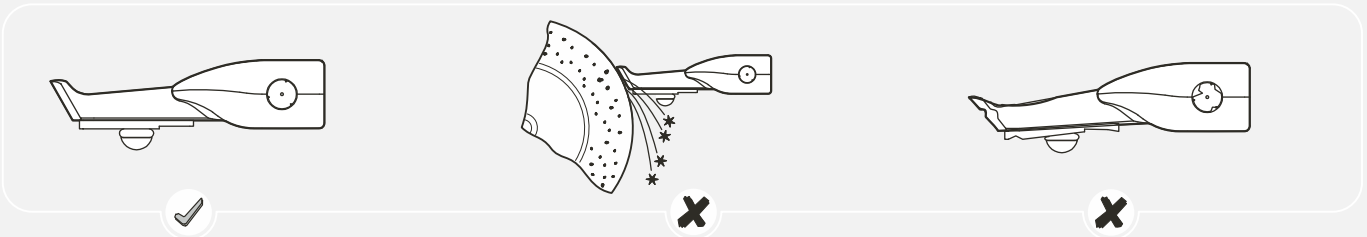
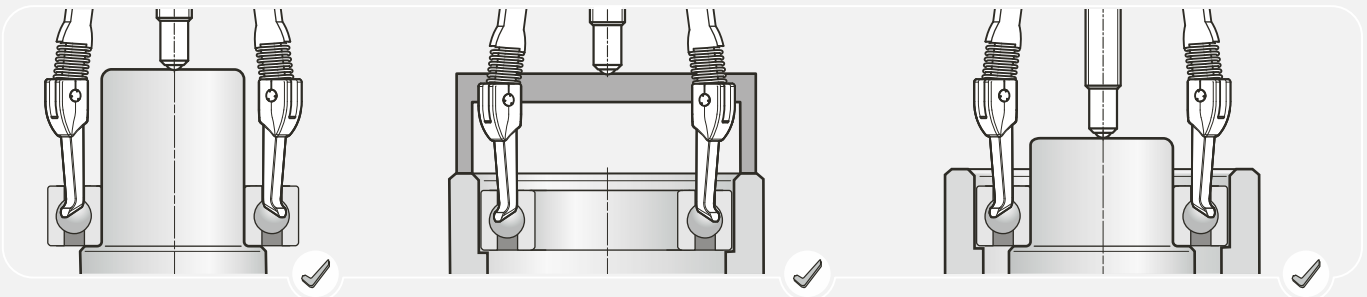
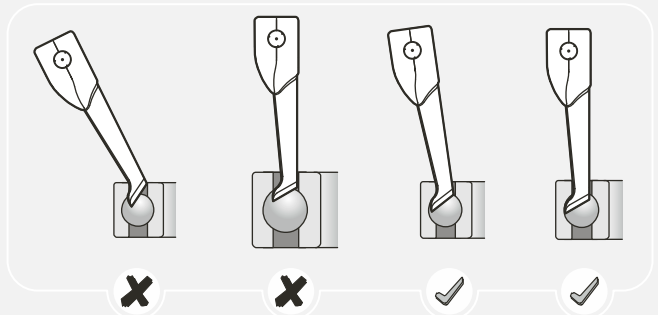
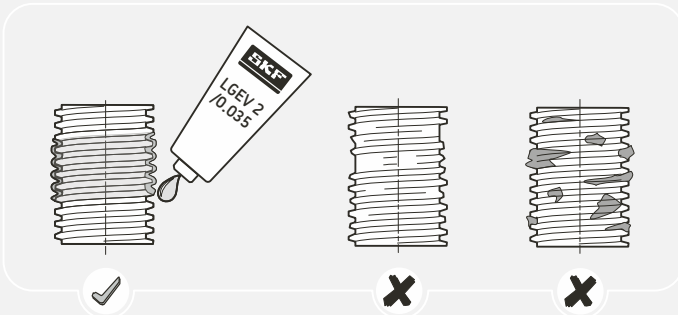
Instructions for use
Bruksanvisning
Gebruiksaanwijzing
Manuale d'istruzioni
Instrucciones de uso
Bedienungsanleitung





	L		H		E	
	mm	in	mm	in	mm	in
TMMD 100-A1	135	5.3	16	0.6	79	3.1
TMMD 100-A2	135	5.3	16	0.6	79	3.1
TMMD 100-A3	137	5.4	23	0.9	77	3.0

	L		H		E	
	mm	in	mm	in	mm	in
TMMD 100-A4	162	6.4	26	1.0	52	2.0
TMMD 100-A5	167	6.6	>52	>2.0	49	1.9
TMMD 100-A6	170	6.7	>100	>3.9	49	1.9



English

In line with our policy of continuous development of our products we reserve the right to alter any part of the above specification without prior notice.

Although care has been taken to ensure the accuracy of this publication, SKF does not assume any liability for errors or omissions.

中文

为与我们的产品持续开发政策保持一致，我们保留更改本说明书中所有产品技术参数权利，而无需提前通知。尽管我们已尽可能地确保本说明书的准确性，我们还是不能避免疏忽和遗漏。若本说明书中的内容有任何歧义或异义，请参阅英文说明书。

Dansk

I overensstemmelse med vor politik for kontinuerlig udvikling af vore produkter forbeholder vi os ret til at ændre på hvilken som helst af de i brochuren nævnte specifikationer, uden at meddele dette i forvejen. Desuden tages der forbehold for eventuelle trykfejl.

Deutsch

Gemäß unserer Firmenpolitik der ständigen Weiterentwicklung unserer Produkte behalten wir uns Änderungen der obigen Daten ohne Vorankündigung vor.

Español

En línea con nuestra política de constante desarrollo de nuestros productos, nos reservamos el derecho a modificar cualquier parte de las especificaciones sin previa notificación.

Français

Conformément à notre politique de développement continu de nos produits, nous nous réservons le droit de modifier, sans préavis, tout ou partie des spécifications ci-dessus.

SKF TMMD 100



Italiano

In linea con la nostra politica di sviluppo continuo dei prodotti ci riserviamo il diritto di apportare modifiche senza preavviso a qualsiasi parte della presente documentazione.

Nederlands

In verband met onze politiek van continue ontwikkeling van onze producten, behouden wij ons het recht voor om de specificaties van de vermelde onderdelen te wijzigen zonder nota vooraf.

Português

Em linha com a nossa política de desenvolvimento contínuo dos nossos produtos, reservamo-nos o direito de alterar este catálogo sem aviso prévio.

Suomi

Tavoitteemme on tuotteidemme jatkuva kehittyminen. Pidämme siksi oikeuden etukäteen ilmoittamatta muuttaa yllä olevia erittelyjä.

Svenska

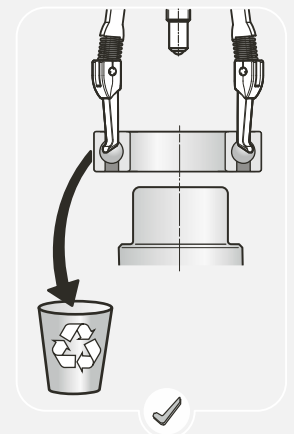
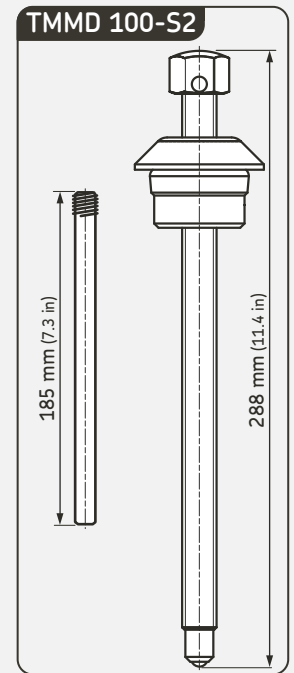
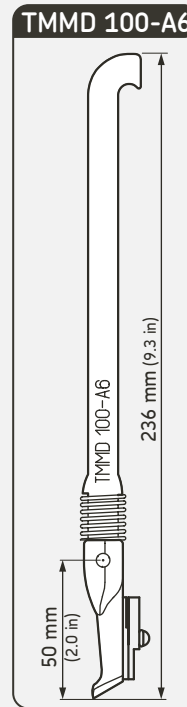
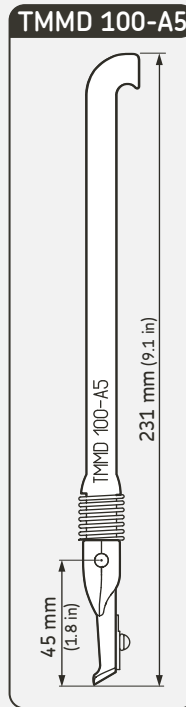
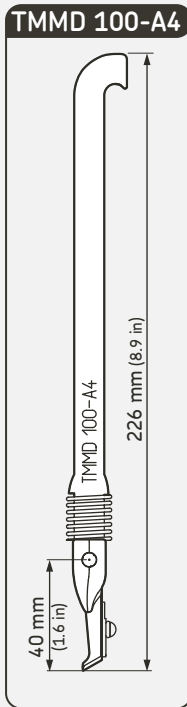
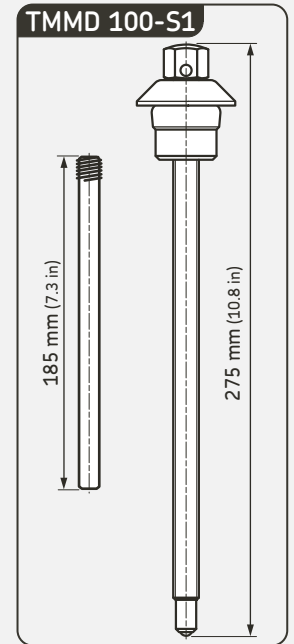
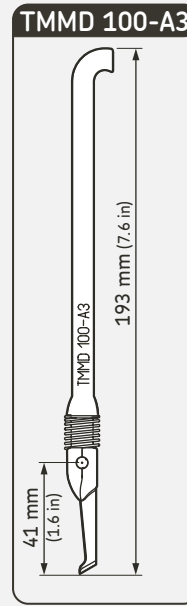
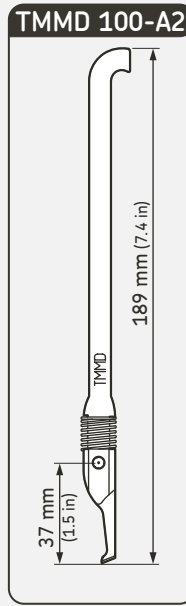
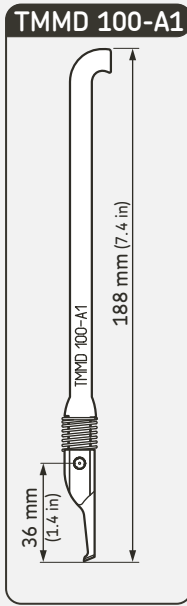
I linje med vår policy för kontinuerlig utveckling av våra produkter förbehåller vi oss rätten att ändra ovanstående specifikationer utan att meddela i förväg.

Ελληνικά

Σύμφωνα με την πολιτική της συνεχούς ανάπτυξης των προϊόντων μας, διατηρούμε το δικαίωμα να αλλάξουμε οποιοδήποτε μέρος των παραπάνω χαρακτηριστικών χωρίς προειδοποίηση.

SKF Maintenance Products
© Copyright SKF 2009/06

© SKF is a registered trademark of the SKF Group.



TMMD 100
MP 5265

TMBA G11W